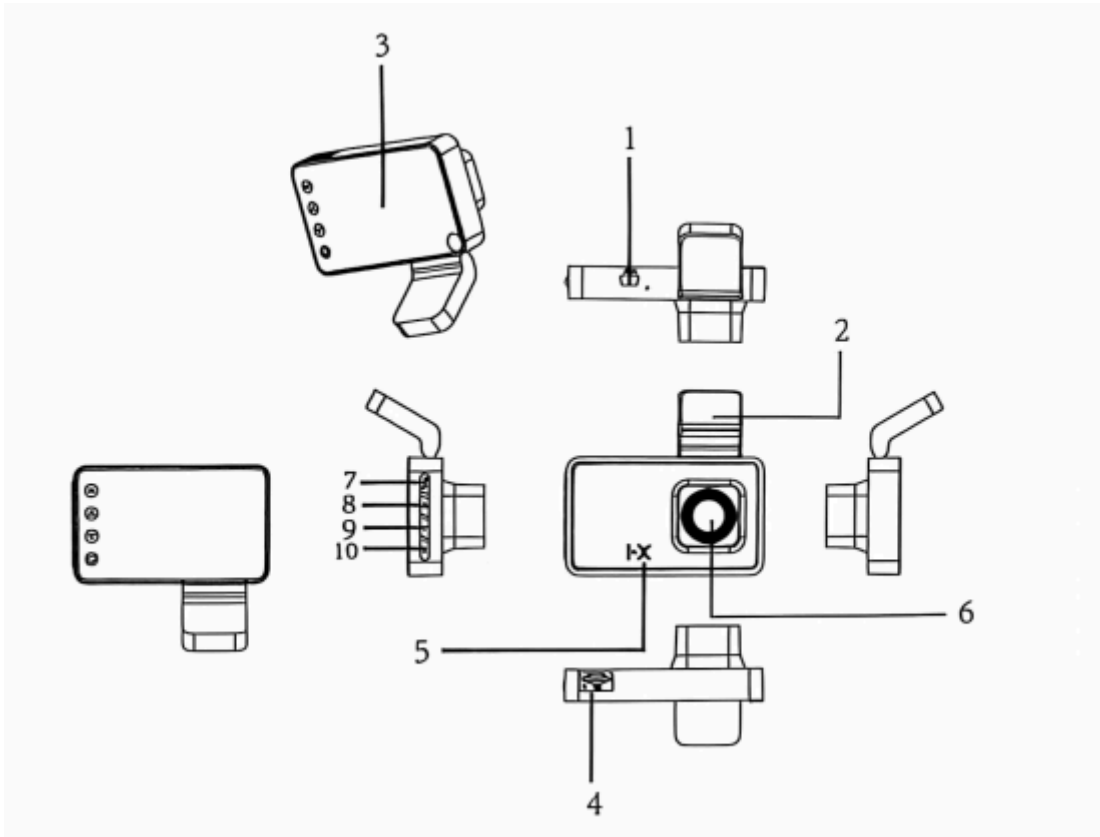


Q3 3-tommers bilkamera - 1080P Full HD enkeltoptagelse



Produktoversigt



1. USB-port
2. Beslag
3. LCD
4. TF kortslot
5. Højttaler
6. Linse
7. Bekræft/Start/Pause
8. Op
9. Ned
10. Mode/menu

Brugervejledning

Opladningsmetode:

1. Tilslut bilopladeren
2. Tilslut til en computer ved hjælp af USB-kablet

Mens enheden oplader, vil det røde indikatorlys tænde. Når enheden er fuldt opladet, slukker det røde indikatorlys.

Bemærk: Når du bruger et lithiumbatteri, skal du trykke på tænd/sluk-knappen for at starte eller stoppe optagelsen af DVR-videoer.

3. Tilslut 12V/24V bilopladeren.

Når enheden er tilsluttet og tændt, vil DVR'en automatisk begynde at optage. Når DVR'en slukkes, gemmer den automatisk den aktuelle optagelse.

Bemærk: Brug kun en 5V biloplader til opladning.

Funktionsintroduktion

DVR'en understøtter video-, foto- og afspilningstilstande. Du kan automatisk justere til den ønskede tilstand.

A) Videotilstand

- Efter at have trykket på tænd/sluk-knappen eller tilsluttet bilopladeren, vil DVR'en automatisk gå ind i optagetilstand og begynde at optage.

Bemærk: Indsæt venligst et SD/MMC-kort før brug af DVR'en.

- Det røde indikatorlys vil blinke, når optagelsen er aktiv.
- SD/MMC-kort. Tryk på knappen for at stoppe optagelsen, og det røde indikatorlys vil slukke.

B) Fototilstand

Tænd enheden, og tryk på knappen for at gå ind i kameratilstand. Tryk på kameraknappen for at tage billeder.

C) Afspilningstilstand

Tænd enheden, og tryk to gange på tilstandsknappen for at gå ind i afspilningstilstand. Brug op/ned-knapperne til at vælge de filer, du vil se. Tryk på "Enter"-knappen for at åbne den valgte mappe. Tryk på knappen igen for at afspille eller sætte den valgte fil på pause.

D) Slettefunktion

Mens du er i afspilningstilstand, skal du trykke på menuknappen for at gå ind i slettegrænsefladen. Tryk på knappen igen for at få adgang til sletningsmenuen (du kan vælge mellem "solo", "alle" eller "valgte"). Brug op/ned-knapperne til at vælge en mulighed. Tryk på REC-knappen for at bekræfte sletningen. Du kan også vælge at vise miniaturer, forhåndsvisning eller justere lydstyrken, og derefter trykke på REC-knappen for at bekræfte.

Menuindstillinger

Tryk på menuknappen for at gå ind i indstillingsgrænsefladen. Brug op/ned-knapperne til at vælge en mulighed, og tryk derefter på REC-knappen for at gå ind i den valgte indstilling. Efter at have valgt en parameter, skal du trykke på REC-knappen igen for at afslutte.

1. Tidsindstillinger: Indstil dato og tid. Hvis "Luk" er valgt, vil videoen ikke længere vise tid.
2. Bevægelsesdetektering: Slå til eller fra. Når "Åben" er valgt, og der er bevægelse foran DVR'en, starter den automatisk optagelse. Optagetiden afhænger af den indstillede tid.
3. Optagelse: Slå optagelse til eller fra. Hvis "Luk" er valgt, vil DVR'en ikke optage.
 - Indstil optagelsens varighed: 1/2/3/4/5/10/15 minutter.
4. Formatering: Vælg "Udfør" for at formatere eller "Annuller" for at springe over.
5. Sprog: Vælg sproget for grænsefladen. Muligheder inkluderer engelsk, forenklet kinesisk, traditionel kinesisk, russisk, japansk osv. (13 sprog tilgængelige).
6. Nulstil systemet: Vælg "Udfør" for at gendanne DVR'en til fabriksindstillingerne eller "Annuller" for at bevare de nuværende indstillinger.
7. Frekvens for lysstofrør: Indstil frekvensen til enten 50Hz eller 60Hz.
8. Dato- og tidsindstillinger: Tryk på REC-knappen for at komme ind i tidsindstillingsgrænsefladen. Brug op/ned-knapperne til at indstille dato og tid. Tryk på REC igen for at bekræfte og gå videre til den næste indstilling. Når alle indstillinger er foretaget, skal du trykke på REC for at afslutte.
9. Infrarød lampe (Automatisk/Luk): Vælg, om den infrarøde lampe skal fungere automatisk eller være slukket.
10. Infrarød lampe: I opstartstilstand skal du trykke på knappen for at tænde eller slukke for infrarødt nattesyn.

Download af filer

1. Tilslut DVR'en til en computer ved hjælp af et USB-kabel.
2. Download filerne fra mappen DCIM/100DSCIM.

Vigtige Bemærkninger:

1. Før optagelse skal du indsætte et SD/MMC-kort.
2. DVR'en har en cyklisk videooptagelsesfunktion. Når hukommelseskortet er fuldt, vil DVR'en automatisk overskrive de ældste filer med nye optagelser.
3. Når batteriet er lavt, vil DVR-skærmen vise "Strømmangel."

Driftstips:

Hvis DVR'en ikke fungerer korrekt, skal du prøve følgende trin: Tag stikket ud, sluk enheden, og tryk på nulstillingsknappen for at genstarte den.