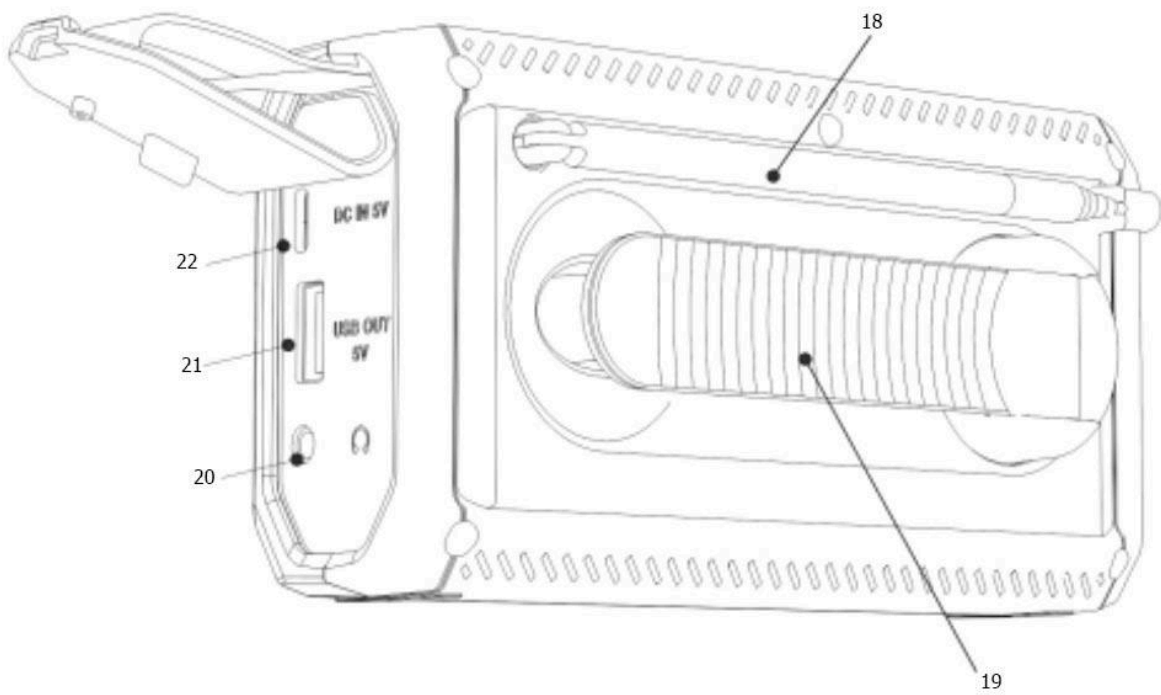
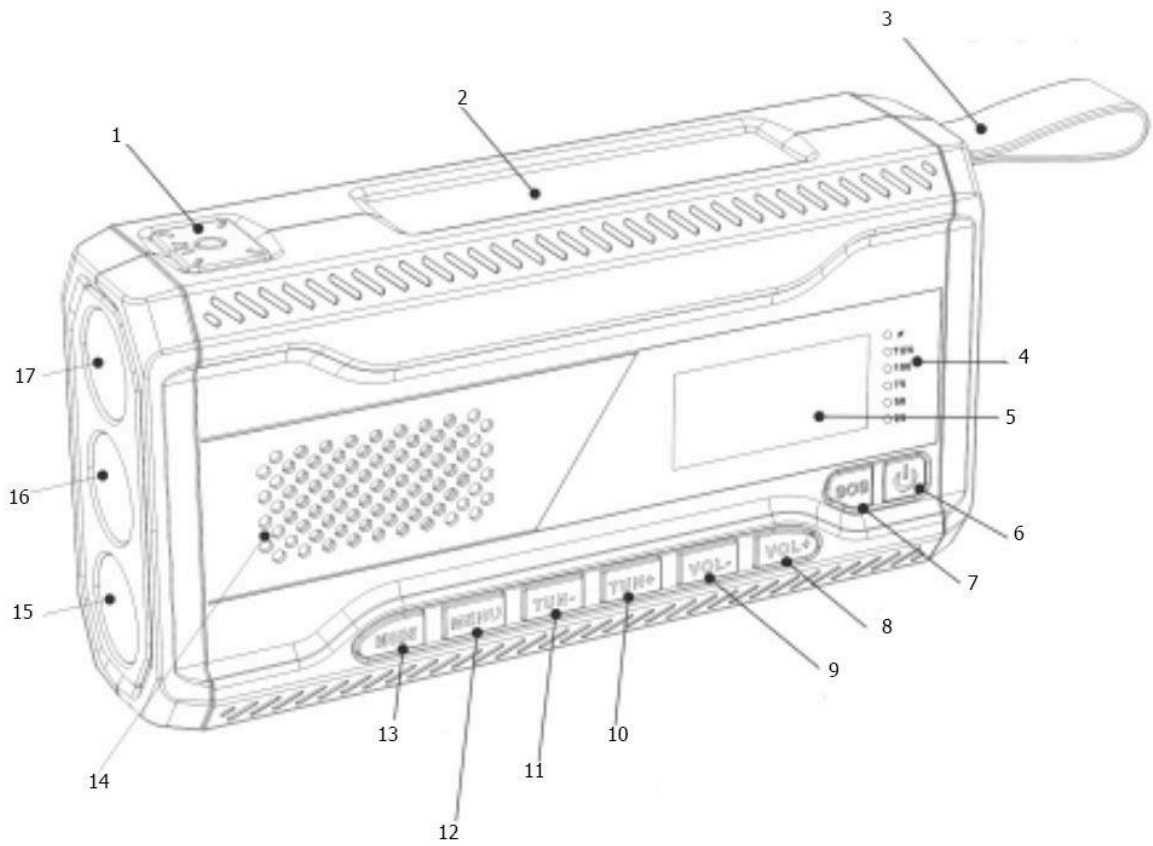


BÆRBAR SOLAR HÅNDSVING NØDRADIO WR-6D



Produkt oversigt



1. Flash knap
2. Solpanel
3. Snor
4. Indikator lys
5. LCD skærm
6. Tænd/sluk
7. SOS knap
8. Lydstyrke op/Enter
9. Skrue ned
10. Tuning up/preset store
11. Tuning ned/forudindstilling
12. Menu/auto scanning
13. Valg af tilstand
14. Højtaler
15. Nærlys
16. Fjernlys/SOS lys
17. Nærlys
18. Antenne
19. Håndsving
20. Høretelefonstik
21. 5V udgang
22. 5V indgang

DAB-radiodrift

- Tryk og hold [ON/OFF]-knappen nede i 3 sekunder for at tænde for radioen og gå i standbytilstand; skærmen vil vise dato og ur.
- Tryk på [ON/OFF]-knappen igen for at tænde for radioen.
- Tryk på [MODE]-knappen for at vælge DAB-tilstand.
- I DAB-tilstand skal du trykke længe på [MENU]-knappen for at scanne alle DAB-stationer. Tryk kort på [TUN+] eller [TUN-] for at skifte station.
- Tryk længe på [TUN+] for at gemme den afspillede station på listen over forudindstillede. Tryk på [TUN+/TUN-] for at vælge adressen. Der er 30 forudindstillede adresser at vælge imellem; tryk på [VOL+] for at gemme dit valg.
- Tryk længe på [TUN-] for at hente de forudindstillede stationer. Tryk på [TUN+/TUN-] for at vælge stationsnavnet, og tryk derefter på [VOL+] for at bekræfte dit valg.
- Tryk på [MENU] for at åbne DAB-menuindstillingerne.

FM-radiodrift

- Tryk på knappen [MODE] for at vælge FM-tilstand.
- I FM-tilstand skal du trykke længe på knappen [MENU] for at scanne alle FM-stationer og gemme dem på listen over forudindstillede. Kun de første 30 stationer vil blive gemt. Hvis du vil gemme andre stationer, skal du manuelt erstatte dem, du ikke kan lide.
- Tryk længe på [TUN-] for at hente de forudindstillede stationer. Tryk på [TUN+/TUN-] for at vælge. Tryk på [VOL+] for at bekræfte.
- Tryk på [TUN+/TUN-] for manuelt at indstille i trin på 0,05 MHz.
- Tryk længe på [TUN+] for at gemme den afspillede station på listen over forudindstillede. Tryk på [TUN+/TUN-] for at vælge adressen. Tryk på [VOL+] for at tilføje eller erstatte.
- Tryk på [MENU] for at åbne menuindstillingerne.

Afspilning af trådløs(BT) streaming

- Tryk på knappen [MODE] for at vælge BT-tilstand.
- Brug din smartphones Bluetooth til at søge efter "WR-6" og parre den.
- Tryk på [TUN+/TUN-] for at ændre sangene.

Menuopsætning

- I menuindstillinger kan du indstille dato/tid, lysstyrke, dvaletid og OSD-sprog.
- Tryk på [VOL+] for at vælge indstillinger.
- Datoen/klokkeslættet opdateres automatisk, når DAB-signalet er i drift..

Indikator lys

- Indikatorer (fra top til bund): Opladningsindikator, signalindikator, batteristrømindikator (100%-25%).
- Opladningsindikator: Opladningsindikatoren blinker rødt, når krankgeneratoren oplader det interne batteri. Lyset skifter med ladestrømmen.
- Batteristrømindikator: Lyset blinker blå under opladning eller afladning. Når batteriniveauet overstiger 25 %, skifter det første blå lys (25 % position) fra at blinke til konstant blå. Det andet lys (50 % position) blinker derefter blå og så videre, indtil det er fuldt opladet. Når det er fuldt opladet, og type-C USB-kablet er fjernet, bliver lyset blå i 30 sekunder og slukker derefter.

Lommelygte

Lommelygten har et fjernlys og to nærlys. Når radioen virker, skal du trykke én gang på knappen [lys] for at tænde for fjernlys, tryk igen tænd for nærlys, tryk endnu en gang på tænd al lommelygten, et tryk igen for at slukke for lommelygten.

Bemærk: For at bruge lommelygten, når radioen er slukket, skal du trykke på [light]-knappen og holde den nede i 3 sekunder for at aktivere lommelygten.

Oplad ekstern enhed

Sæt USB-kablet i USB-porten på siden af radioen og tilslut til de andre enheder.

Radioen går i ladetilstand og hjælper med at oplade din enhed.

Bemærk: Denne funktion er kun til opladning af USB-enheder i nødsituationer eller udendørs, brug den ikke som en normal powerbank. Når radioen er fuldt opladet, kan den understøtte 2A oplader til de fleste enheder.

Strøm til radioen

Før du tænder for radioen, skal du sørge for at læse sikkerhedsinstruktionerne.

A. Via USB-strømkilde

- For at oplade radioen skal du sætte det medfølgende USB-kabel i en USB-strømkilde og tilslutte Type-C-stikket til indgangsporten på siden af radioen.
- Batteriets strømlampe vil blinke blå, mens batteriet oplades. Når det er fuldt opladet, trækker du Type-C USB-kablet ud; strømlampen lyser blå i 30 sekunder og slukker derefter, hvilket typisk tager 2-3 timer.
- Det anbefales at slukke radioen under opladning.

B. Håndsvingdynamo

- Radioen kan også oplades ved at dreje håndtaget på bagsiden af enheden for at aktivere dynamoen.
- Håndtaget kan drejes med eller mod uret. Opladningsindikatoren lyser, mens håndtaget drejes.
- Drej håndtaget i 3-5 minutter med en hastighed på 130-150 PPM, når du bruger det for første gang. To minutters drejning giver 10 minutters radiotid eller 30 minutters lys.

C. Solopladning

- Radioen kan oplades ved hjælp af solpanelet på toppen af enheden. Placer enheden i direkte sollys for effektiv opladning.
- Opladningseffekten afhænger af solens strålers styrke; jo stærkere lys, jo bedre effekt.

- Bemærk: Det er svært at fuldt oplade enheden med solpanelet, som hovedsageligt bruges til at vedligeholde batteriet.

Høretelefonstik

Du kan indsætte 3,5 mm hovedtelefonstikket for at nyde fritiden ved at lytte til radioen.

SOS alarm

Hvis du trykker på og holder SOS-knappen nede på dette tidspunkt, vil alarmlyden stadig blive udsendt fra højttaleren. Samtidig blinker lommelygten SOS-morse-signaler

Sikkerhedsinstruktioner

- Indledende aktivering: Når radioen bruges første gang eller har været inaktiv i mere end 60 dage, skal du placere den under stærkt sollys (>86000 LUX) i 30 minutter eller håndsving i et minut for at aktivere batteriet.
- Batteripleje: Undgå at overflade batteriet for at undgå at reducere dets levetid eller beskadige det.
- Rengøring: Brug en blød, fugtig klud til at rengøre radioens overflade. Brug ikke alkohol eller andre ætsende væsker.
- Vandtæthed: Enheden er ikke vandtæt. Den er kun modstandsdygtig over for tåge eller regndråber. Må ikke nedsænkes i vand.