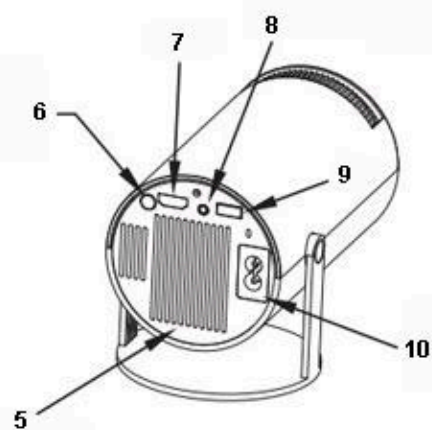
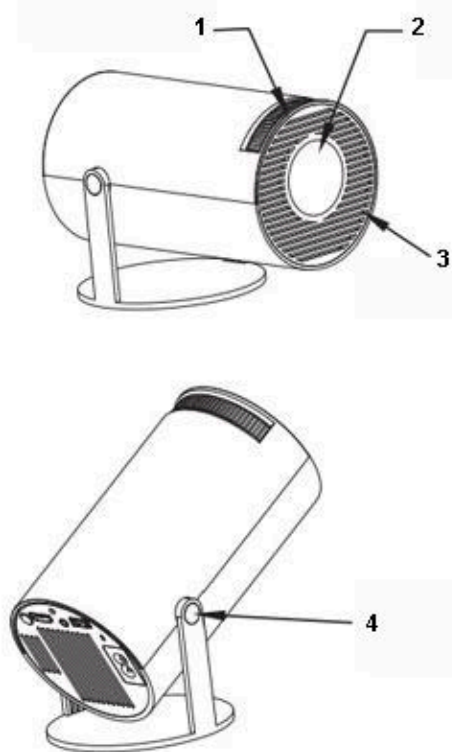


HY300 Android 11.0 Bærbar Projektor

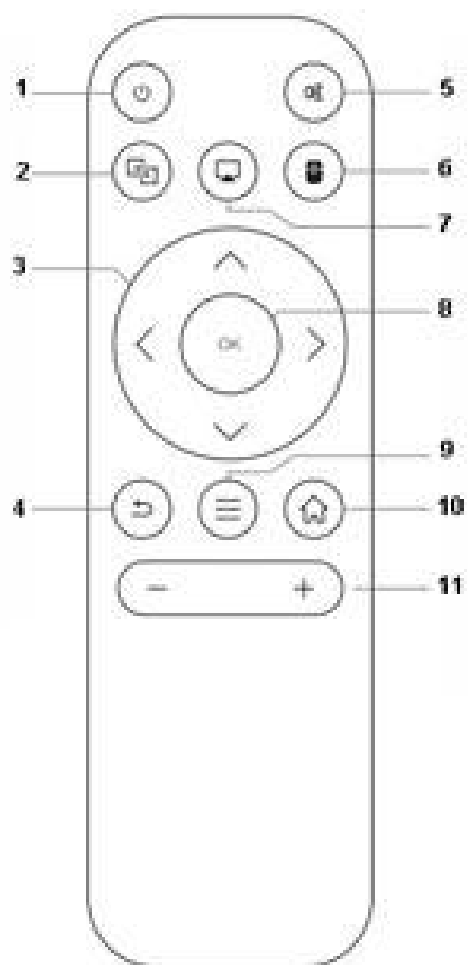


Produktstruktur



1. Fokushjul
2. Linse
3. Luftindtag
4. Drej
5. Udluftning
6. On/Off
7. HDMI-indgang
8. Headset-stik
9. USB-indgang
10. Strømindgang

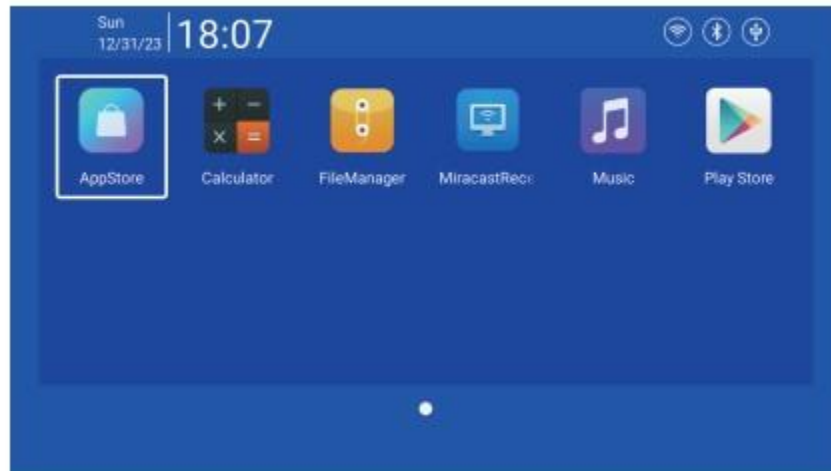
Fjernbetjeningens funktioner



1. On/Off
2. Miracast
3. Vejbeskrivelse
4. Retur
5. Lydløs
6. Skift til musestyring
7. AirPlay
8. OK
9. Menu
10. Hjem
11. Lydstyrke +/-

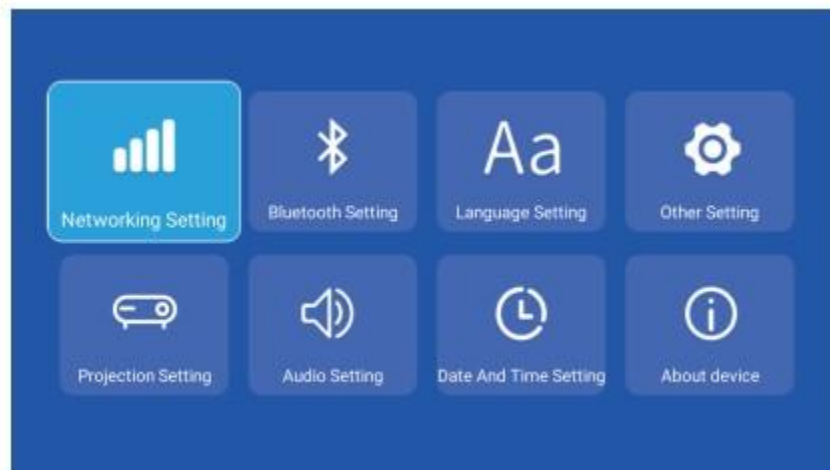
Skift i applikationerne

Klik på "Mine apps" for at se installerede programmer, klik på programikonet for at skifte mellem programmer. Flyt til "Mine apps", klik på OK for at komme ind. Alle apps kan tydeligt skelnes fra ikonerne.



Indstillinger

Indtast for at opsætte netværk, Bluetooth, sprog, andre indstillinger, projektion, lyd, dato og klokkeslæt.



Netværksindstilling

Indstillinger - Netværksindstilling - WIFI indstilling, WIFI "ON", vælg objektivt WIFI ID og indtast adgangskode for at oprette forbindelse til internettet.



BT indstilling

Indstillinger - BT-indstilling, BT "ON", klik på Opdater enhed, og vælg en objektiv enhed, der skal parres.



Sprogindstilling

Indstillinger - Sprogindstilling, indtast for at opsætte sprog og vælg inputmetode.



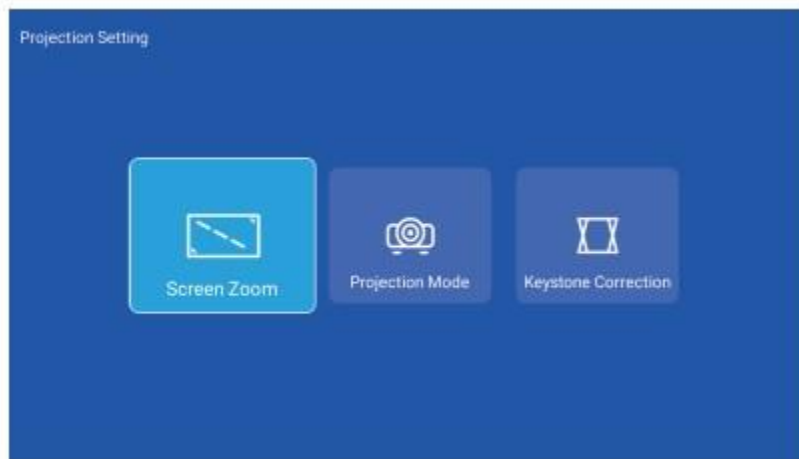
Anden indstilling

Indstilling - Anden indstilling, indtast for at få applikationsindstilling, fabriksindstilling og udviklerudtalelser.



Projektionsindstilling

Indstilling - Projektorindstilling, gå ind i opsætning af projektionstilstand, keystone-korrektion.



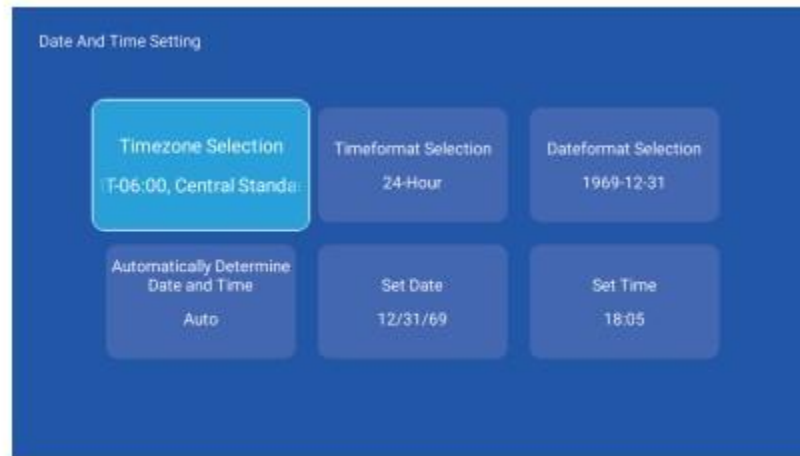
Lydindstilling

Indstilling - Lydindstilling, indtast for at justere lydstyrken.



Indstilling af dato og klokkeslæt

Indstilling - Indstilling af dato og klokkeslæt, indtast for at indstille tidszone, tidsformat, datoformat, dato og klokkeslæt.



Signal

Når du har tilsluttet projektoren til en anden outputenhed, skal du indtaste HD eller Audio/Video.

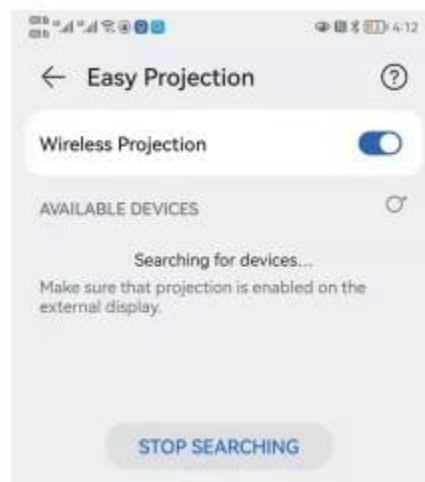
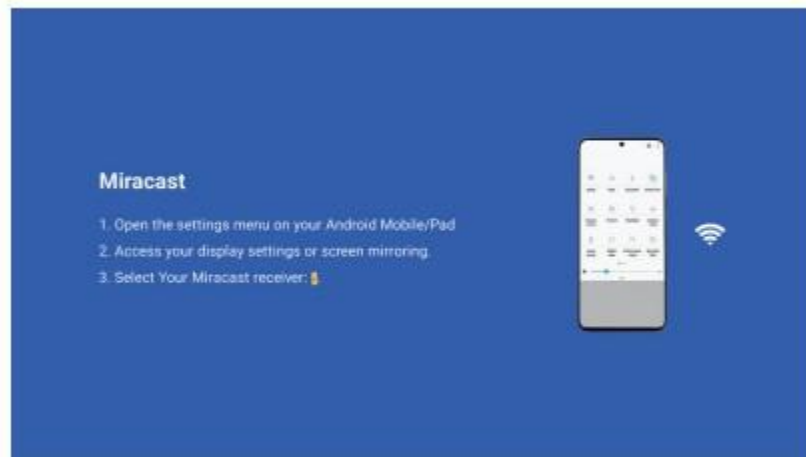


Miracast

Sørg for, at Android-enheder (telefon, pad, osv.) er i det samme lokale trådløse LAN som disse enheder.

Operationer på enheder:

Startskærm → Mine apps → Miracast → Åbn miracast-tjeneste → Slå telefonspejling til → Forbindelse



Airplay

Sørg for, at Apple-enheder (iPhone, iPad) er i det samme lokale trådløse LAN som disse enheder.

Operationer på enheder:

Startskærm → AppStore → AirPin → Installer → Start → Open Air pin-tjeneste → Slå telefonspejlingen til → Forbindelse

